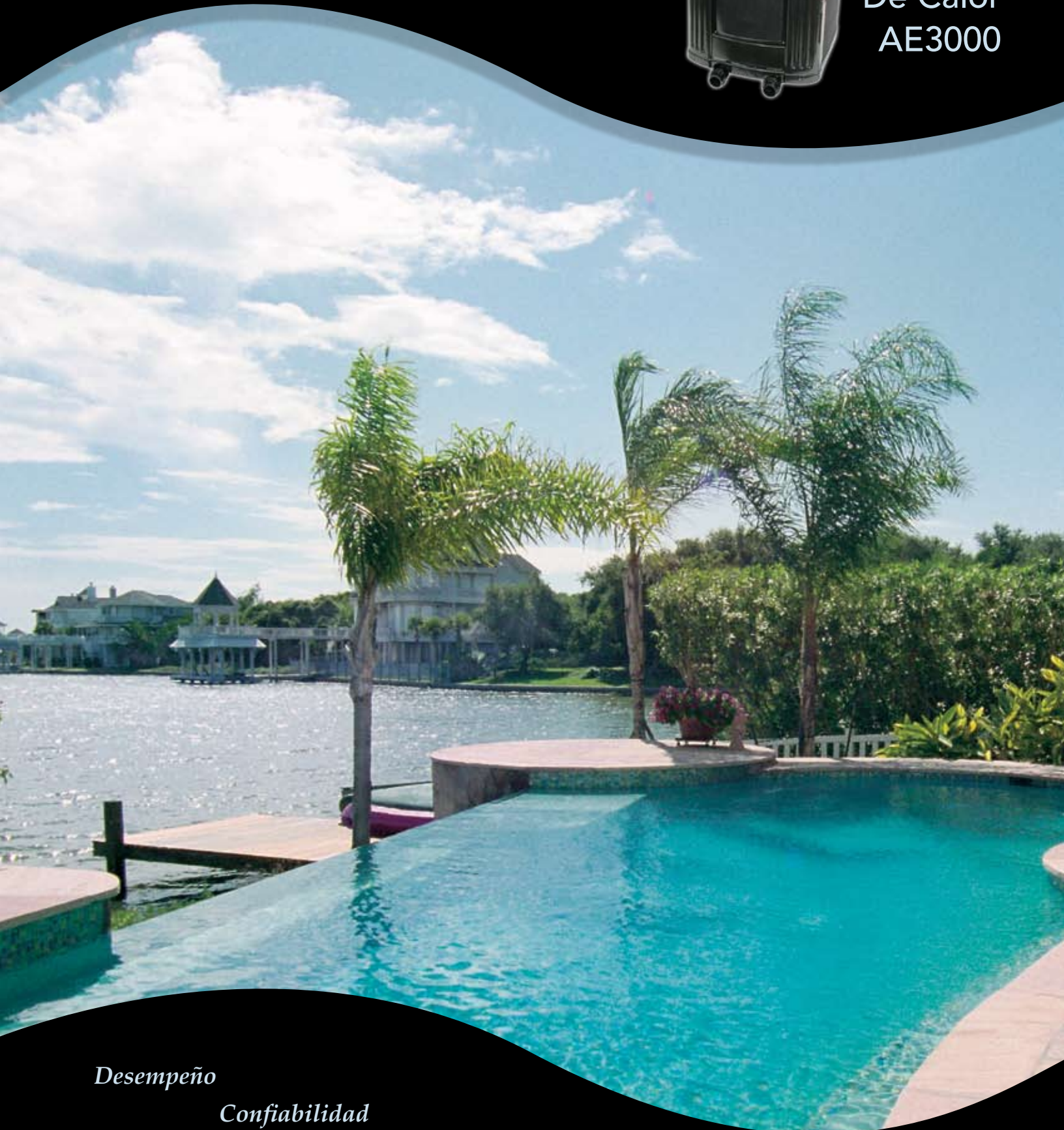


Jandy®



Bomba  
De Calor  
AE3000



*Desempeño*

*Confiabilidad*

*Tecnología*



# Una Temperatura Para Todas Las Temporadas

## Bombas de Calor AE3000

Las bombas de calor Air Energy de Jandy son las más eficientes confiables y económicas del mercado.

### CARACTERISTICAS

- Panel de Control Digital**  
 Muestra la temperatura actual de la Piscina/Spa y monitorea el estado de operación de la unidad.
- Doble Termostato**  
 Controla Piscina y Spa.
- Multilingüe**  
 Disponible en 6 Idiomas.
- Iluminación de Pantalla**  
 Permite una fácil lectura.
- Intercambiador de Calor de Titanio**  
 Resistente a la corrosión y desbalances químicos del agua. Garantizado por 15 años.
- Deshielo Automático**  
 Permite operar a bajas temperaturas.
- Auto Heat (Patentado)**  
 Mantiene la temperatura de la piscina 24 horas al día, indiferentemente de la programación del timer (temporizador).
- Evaporador Sobredimensionado**  
 El diseño del evaporador absorbe más calor del medioambiente, aún durante bajas temperaturas.
- Automatización Pre Instalada**  
 Permite fácil conexión con controles de automatización, válvulas motorizadas y controles remotos de las principales marcas.
- Compresor Scroll**  
 El mas silencioso y eficiente disponible.
- Gabinete de ABS**  
 Libre de corrosión.



### OPCIONES

- Reversible (Opcional)**  
 Permite operar en condiciones de extremo frío y también enfriar la piscina en meses calurosos.

### ACCESORIOS

- Panel de Control Remoto Digital**  
 Permite al usuario controlar todas las características de la bomba de calor a distancia.
- Válvulas Motorizadas**  
 Permiten cambiar entre Piscina y Spa y/o viceversa, automáticamente.

### ESPECIFICACIONES AE3000

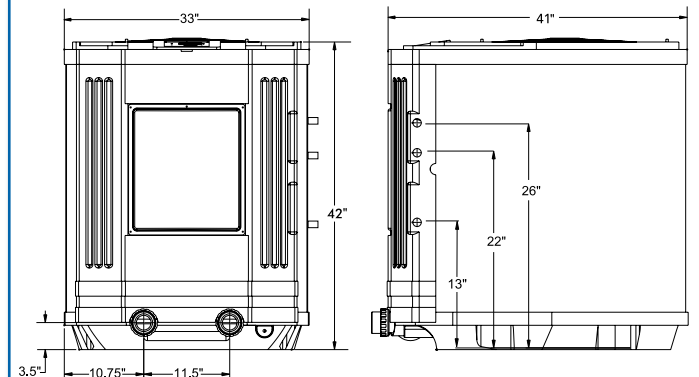
BTU/hr* Rendimiento	131,000
C.O.P. (Coeficiente)	5.92
Voltaje	208V-230V/1/60
Circuito de Protección	50 A
Compresor	Scroll
Intercambiador de Calor	Titanio**
Caudal Óptimo	12 M3/hr. - 50 GPM
Dimensiones (pulgadas)	33" Ancho/ 42" Alto/ 41" Profundidad
Peso	345 Libras / 157 Kg.

\* Probada y Certificada de acuerdo a la norma 80-80-80.

\*\* Libre de corrosión. No es afectado por desbalances químicos.

### VISTA FRONTAL

### VISTA LATERAL



Nota: Dimensiones en pulgadas



### CERTIFICACIONES

Nuestra bombas de calor estan aprobadas por ETL bajos las normas UL.



**Para informacion adicional sobre las bombas de calor Air Energy, por favor comunicarse al: 954.970.4800**

